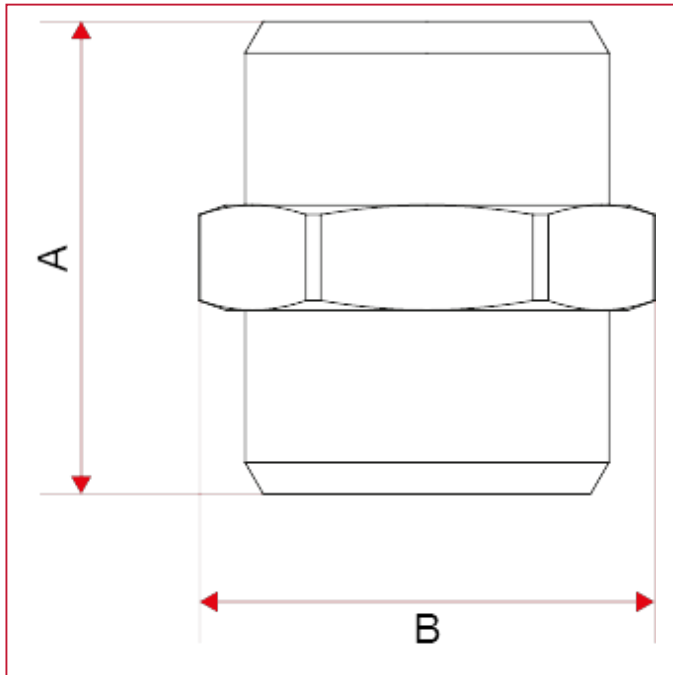




RACCORDI PER TUBO MULTISTRATO, PEX, POLIBUTILENE E RAME

515 Raccordo diritto maschio

INGOMBRI



515 misure disponibili: 1/2"x1/2", 1/2"x3/4"eurokonus, 3/4"x3/4" eurokonus, 1"x1"

	1/2"x1/2"	1/2"x3/4"	3/4"x3/4"	1" x 1"
A	27	30	32	37
B	26	29	29	37
Kg/cm ² bar	20	20	20	20
LBS - psi	290	290	290	290