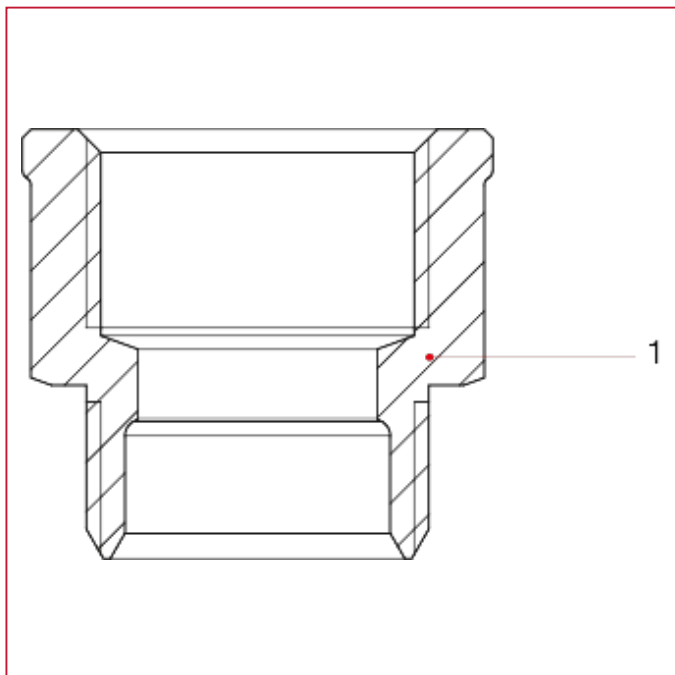




**509** Соединение прямое ВР

**МАТЕРИАЛЫ**



N.	ОПИСАНИЕ	КО Л.	МАТЕРИАЛ
1	Фитинг	1	Никелированная латунь CW617N