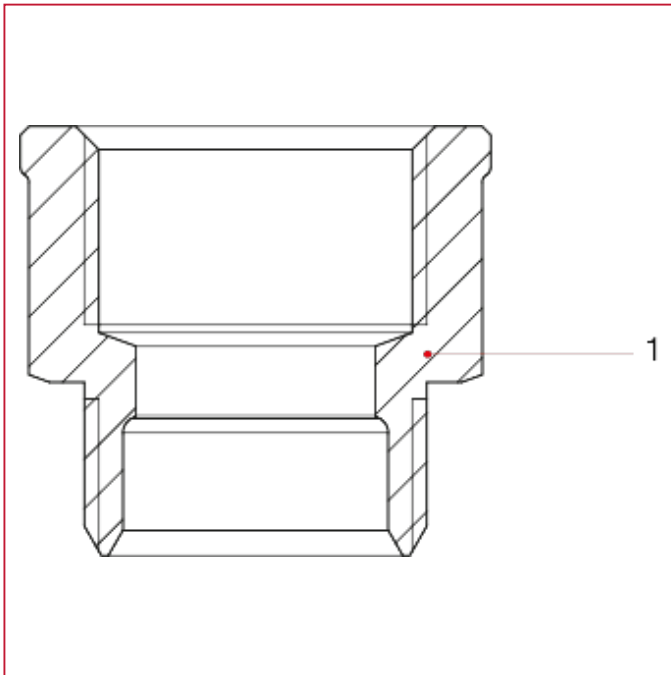




RACCORDS POUR TUBES MULTICOUCHE, PER, POLYBUTYLÈNE ET CUIVRE

509 Raccord droit femelle

MATÉRIAUX



POS.	DESCRIPTION	N.	MATÉRIAU
1	Raccord	1	Laiton nickelé CW617N