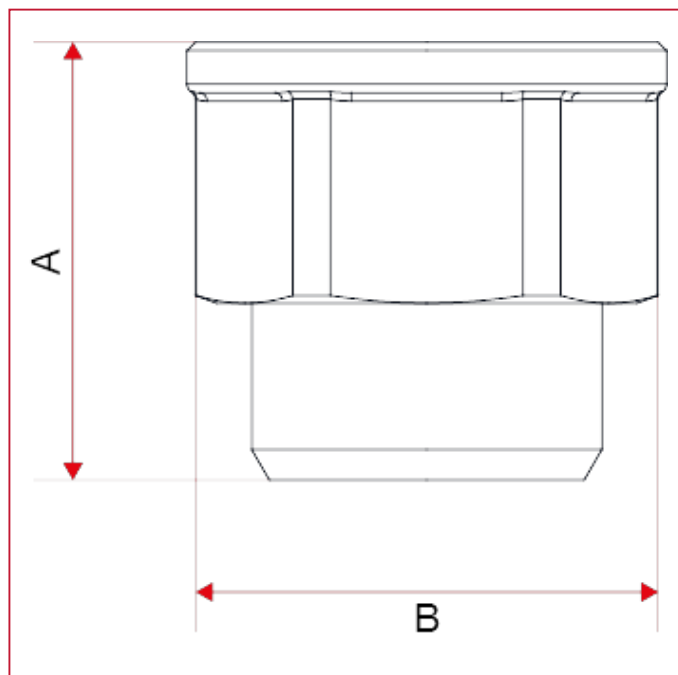




RACCORDI PER TUBO MULTISTRATO, PEX, POLIBUTILENE E RAME

509 Raccordo diritto femmina

INGOMBRI



509 misure disponibili: 1/2"x1/2", 1/2"Mx3/4"F, 3/4"x3/4" eurokonus

	1/2"x1/2"	1/2"x3/4"	3/4"x3/4"
A	26	28	30
B	27,5	33	33
Kg/cm ² bar	20	20	20
LBS - psi	290	290	290