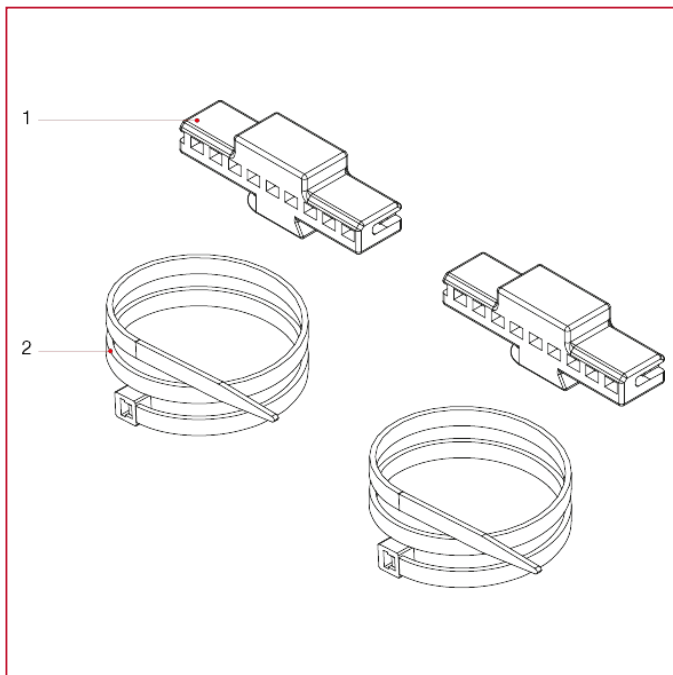




УНИВЕРСАЛЬНЫЙ ПЛАСТИКОВЫЙ КОЛЛЕКТОРНЫЙ ШКАФ

499СС Набор для крепления двойных коллекторов в шкафу

МАТЕРИАЛЫ



N.	ОПИСАНИЕ	КО Л.	МАТЕРИАЛ
1	Кронштейн	2	Полипропилен
2	Хомут	2	Нейлон