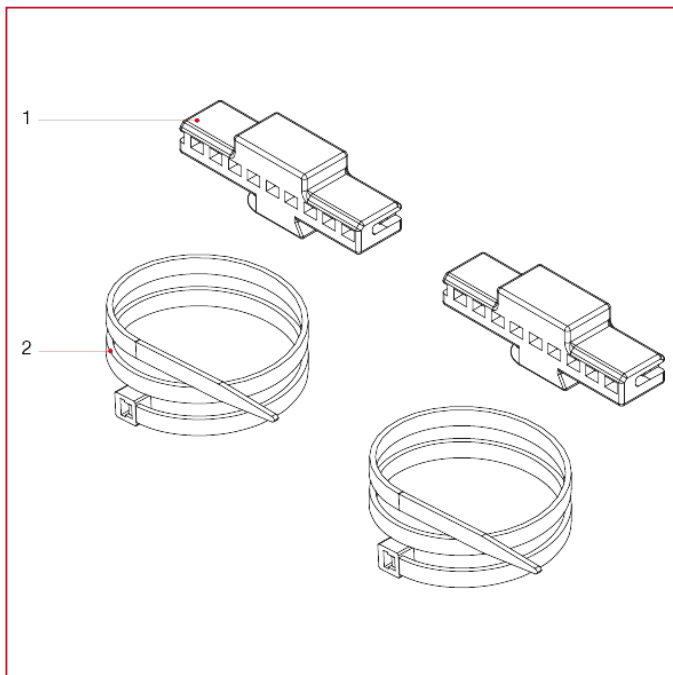




UNIVERSALKASTEN AUS KUNSTSTOFF

499CC Bausatz für die Befestigung komplanarer Verteiler am Kunststoffkasten

WERKSTOFFE



NUM.	BESCHREIBUNG	Qt	MATERIALIEN
1	Halterung	2	Polypropylen
2	Schelle	2	Nylon