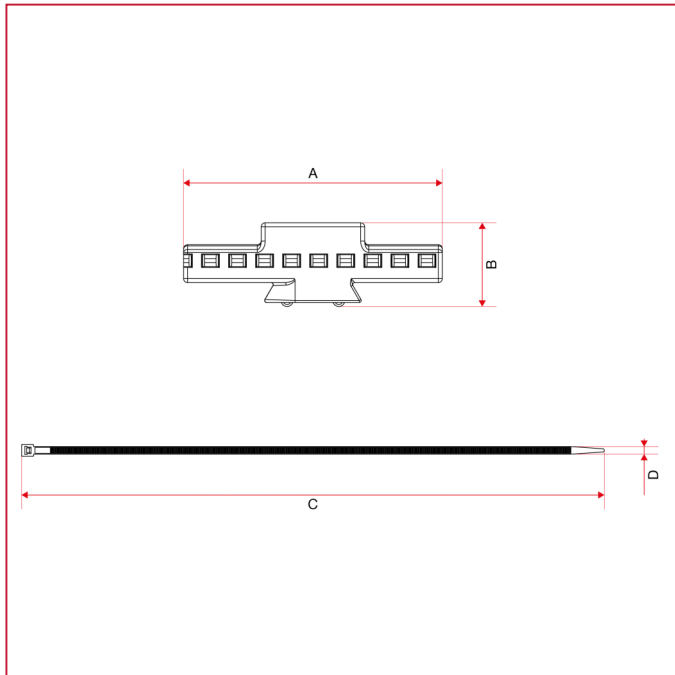




## 分水器通用塑料箱

### 499CC 固定双分水器到塑料卡具的设定

#### 总尺寸



A	65
B	20
C	360
D	4,5