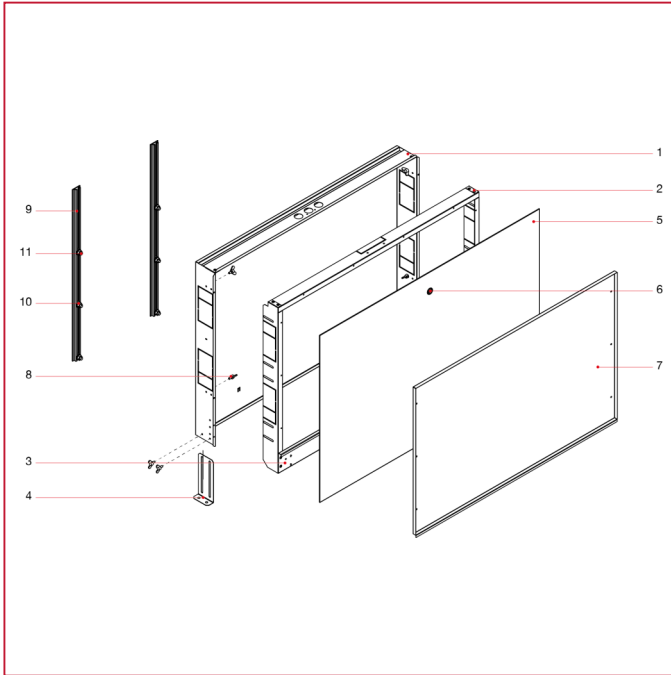




# 定值混水分水器套件

## 498 分水器金属箱

### 材料



位置	产品说明	N.	材料
1	身体	1	EN 10346 DX51+Z MAC
2	伸缩框架	1	EN 10346 DX51+Z MAC
3	固定基座	1	EN 10346 DX51+Z MAC
4	支撑支架	2	EN 10346 DX51+Z MAC
5	墙罩	1	EN 10346 DX51+Z MAC
6	锁定	1	镀镍扎马克
7	抹灰覆盖层	1	EN 10346 DX51+Z MAC
8	蝶形螺钉	8	Fe 5.5 Zn Cr3
9	采集器支持筒介	2	EN 485-1 AW 6061
10	法兰螺母	6	Fe 5.5 Zn Cr3
11	方头螺钉	6	Fe 8.8 Zn Cr3