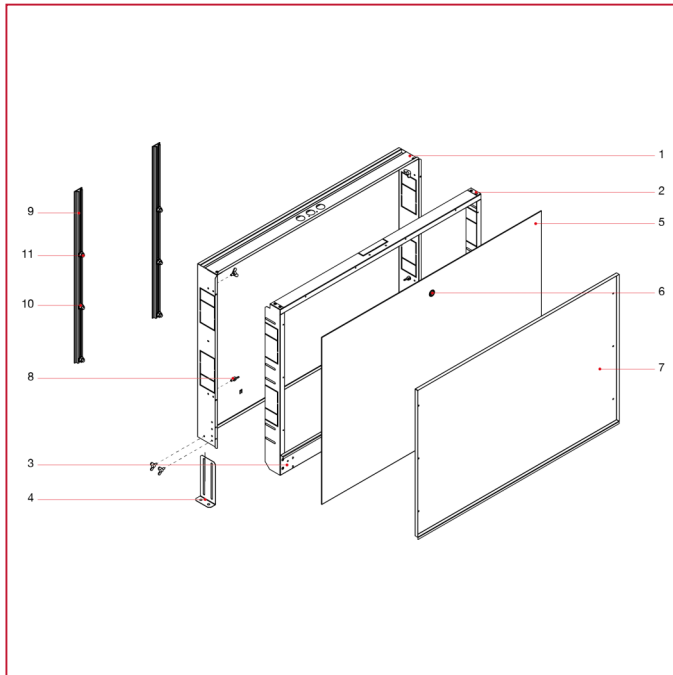




REGELGRUPPE MIT FESTWERTREGELUNG

498 Metallkasten für Verteiler

WERKSTOFFE



NUM.	BESCHREIBUNG	Qt	MATERIALIEN
1	Körper	1	EN 10346 DX51+Z MAC
2	Teleskopischer Rahmen	1	EN 10346 DX51+Z MAC
3	Fester Sockel	1	EN 10346 DX51+Z MAC
4	Halterung	2	EN 10346 DX51+Z MAC
5	Wandabdeckung	1	EN 10346 DX51+Z MAC
6	Verriegelung	1	Vernickeltes Zamak
7	Verputzdeckel	1	EN 10346 DX51+Z MAC
8	Schmetterlingsschraube	8	Fe 5.5 Zn Cr3
9	Kollektor-Trägerprofil	2	EN 485-1 AW 6061
10	Flanschmutter	6	Fe 5.5 Zn Cr3
11	Schraube mit Vierkantkopf	6	Fe 8.8 Zn Cr3