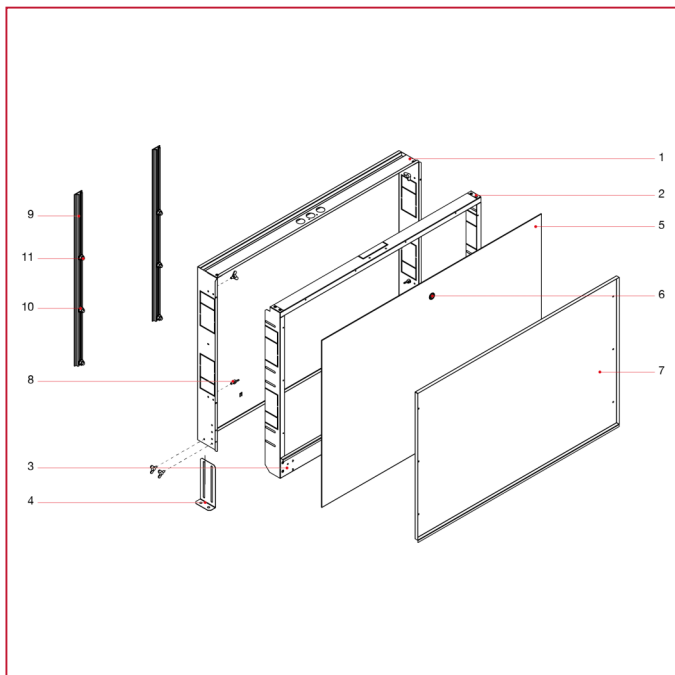




МЕТАЛЛИЧЕСКИЙ КОЛЛЕКТОРНЫЙ ШКАФ

498 Металлический коллекторный шкаф

МАТЕРИАЛЫ



№	ОПИСАНИЕ	КО Л.	МАТЕРИАЛ
1	Корпус	1	EN 10346 DX51+Z MAC
2	Телескопическая рама	1	EN 10346 DX51+Z MAC
3	Фиксированный цоколь	1	EN 10346 DX51+Z MAC
4	Опорный кронштейн	2	EN 10346 DX51+Z MAC
5	Настенное покрытие	1	EN 10346 DX51+Z MAC
6	Блокировка	1	Никелированный замок
7	Штукатурное покрытие	1	EN 10346 DX51+Z MAC
8	Винт с бабочкой	8	Fe 5.5 Zn Cr3
9	Профиль поддержки коллектора	2	EN 485-1 AW 6061
10	Фланцевая гайка	6	Fe 5.5 Zn Cr3
11	Винт с квадратной головкой	6	Fe 8.8 Zn Cr3