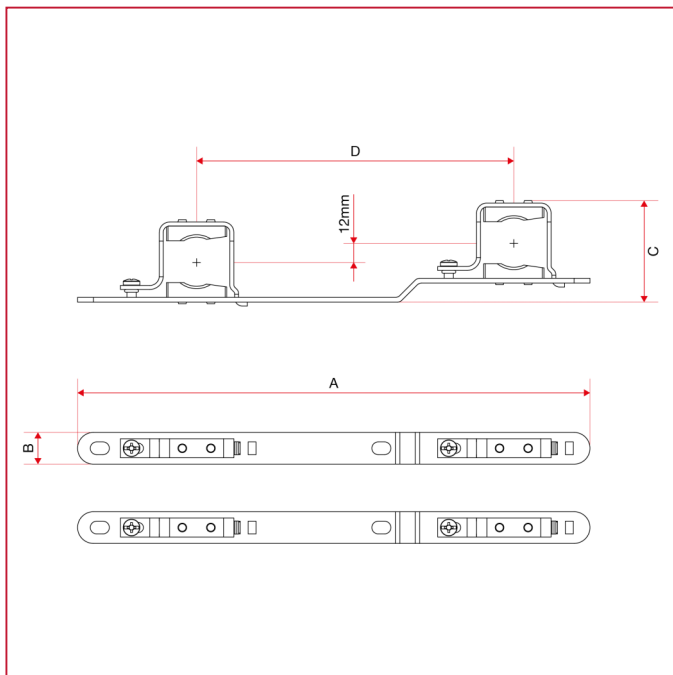




CAJA METÁLICA

498ST Abrazaderas de fijación de acero para cajas metálicas art. 498 - 498R

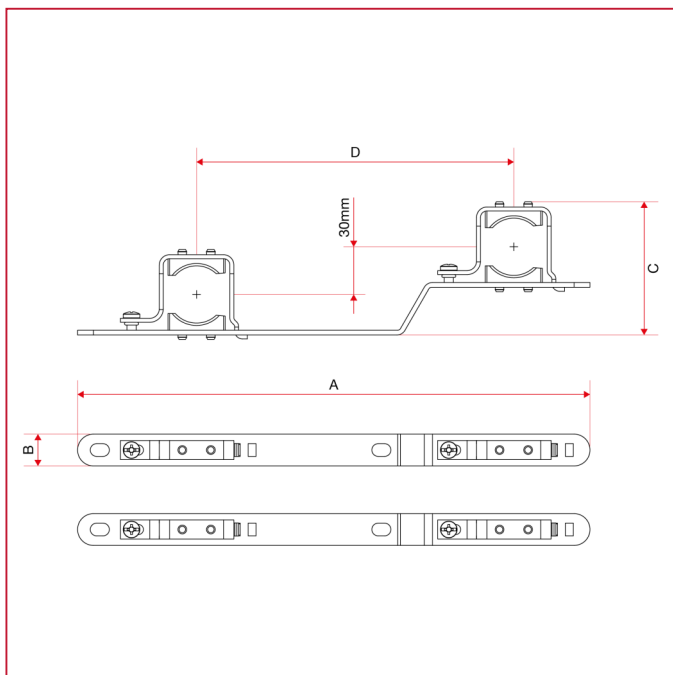
Dimensiones totales art.498STK



498STK

	3/4"	1"	1"1/4
A	323	323	323
B	20	20	20
C	64	66	73
D	200	200	200

Dimensiones totales art.498STKM



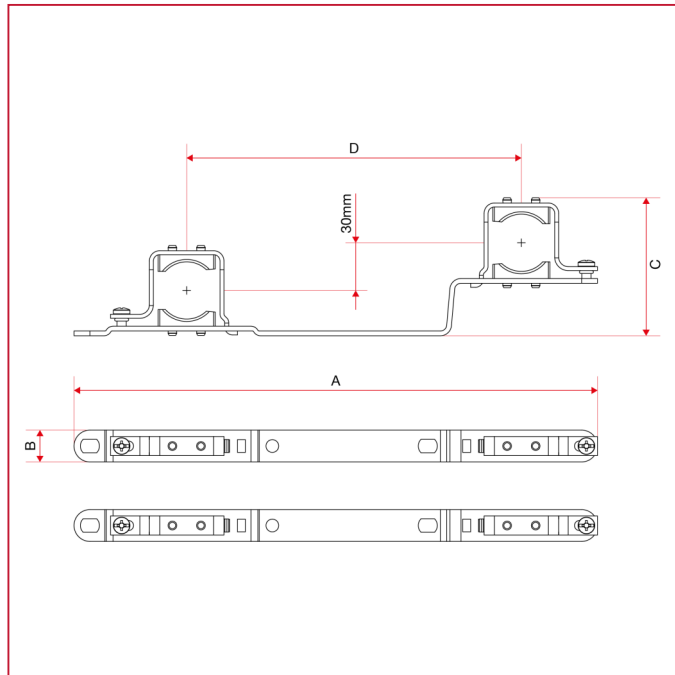


CAJA METÁLICA

498STKM

	1"
A	323
B	20
C	84
D	200

Dimensiones totales art.498STKMB



498STKMB

	1"
A	330
B	20
C	87
D	211