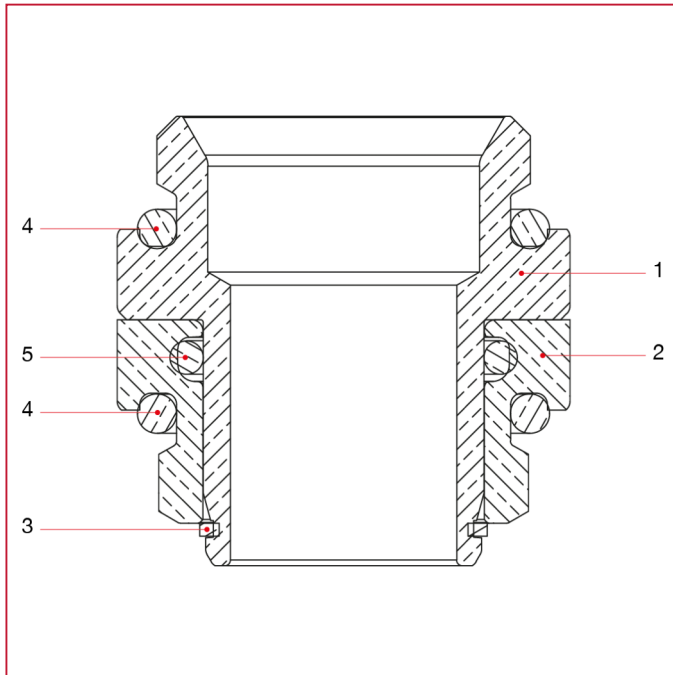




分水器配件

497 带 O 型圈的可调双外牙连接头

材料



位置	产品说明	N.	材料
1	支架	1	黄铜镀镍 CW617N
2	螺母	1	黄铜镀镍 CW617N
3	弹性圈	1	不锈钢 AISI 302
4	O 型圈	2	EPDM
5	O 型圈	1	EPDM