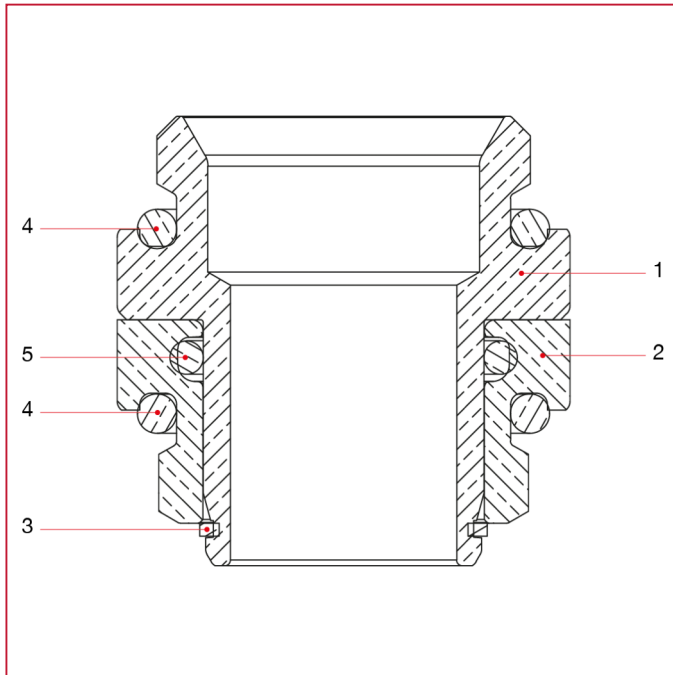




ACCESORIOS PARA COLECTORES

497 Racor intermedio macho/macho orientable con junta torica

MATERIALES



POS.	DESCRIPCIÓN	N.	MATERIAL
1	Soporte	1	Latón niquelado CW617N
2	Abrazadera	1	Latón niquelado CW617N
3	Junta elástica	1	Acero inoxidable AISI 302
4	Junta tórica	2	EPDM
5	Junta tórica	1	EPDM