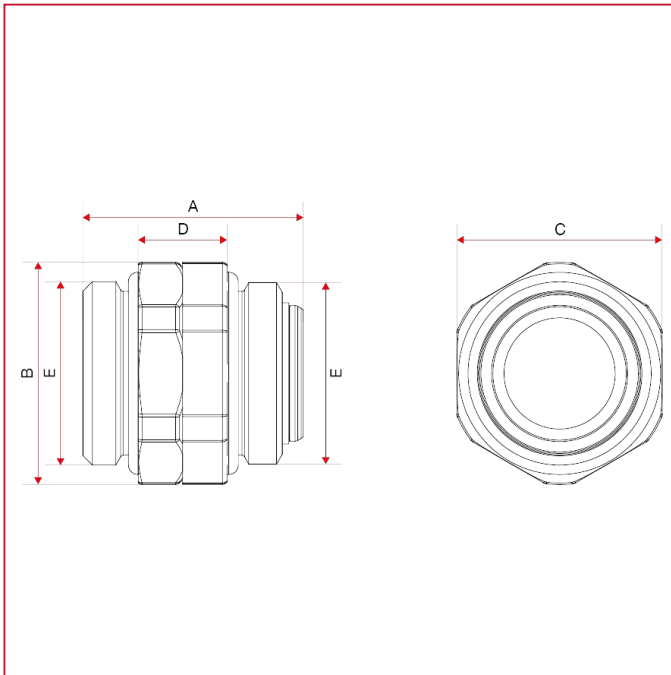




ACCESORIOS PARA COLECTORES

497 Racor intermedio macho/macho orientable con junta torica

Dimensiones totales



	1"
A	40
B	40
C	37
D	16
E	G 1"
Kg/cm ² bar	6
LBS - psi	87