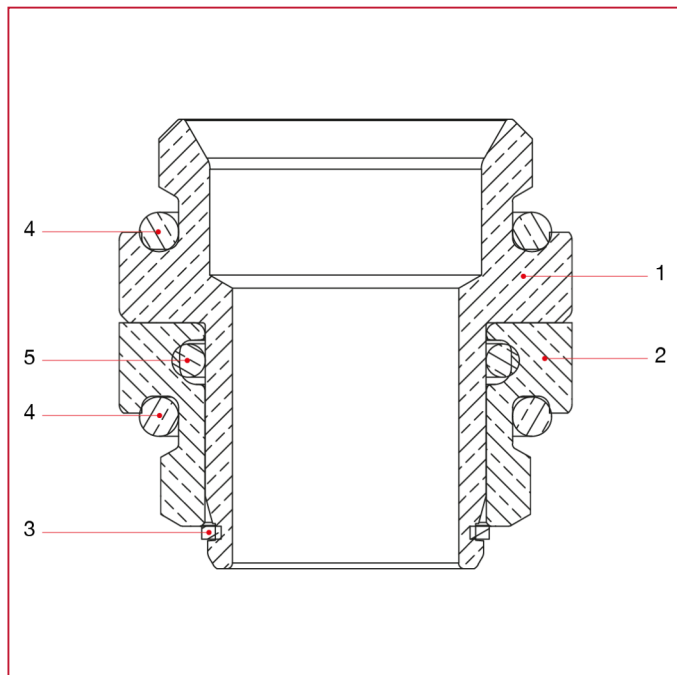




ACCESSORI PER COLLETTORI

497 Raccordo maschio/maschio orientabile con o-ring

MATERIALI



POS.	DESCRIZIONE	N.	MATERIALE
1	Supporto	1	Ottone nichelato CW617N
2	Ghiera	1	Ottone nichelato CW617N
3	Anello elastico	1	Acciaio inox AISI 302
4	O-ring	2	EPDM
5	O-ring	1	EPDM