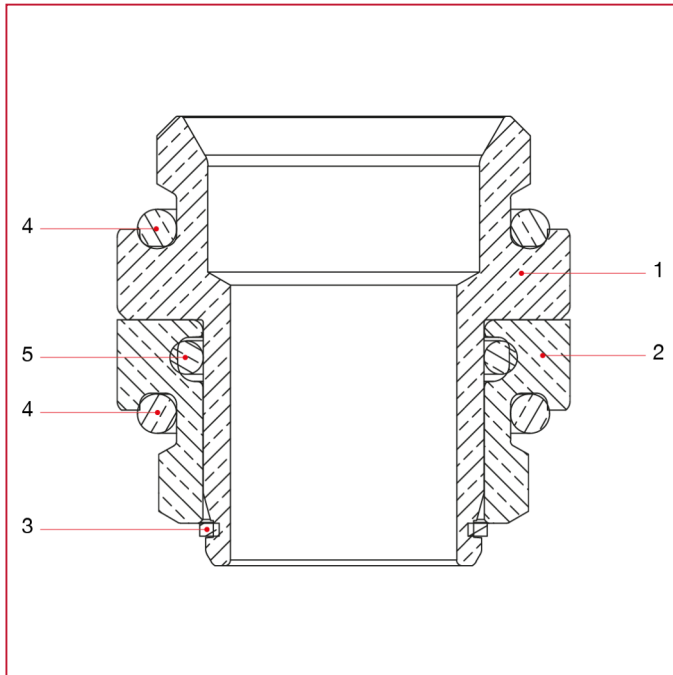




ACCESSOIRES POUR COLLECTEURS

497 Raccord orientable mâle/mâle

MATÉRIAUX



| POS. | DESCRIPTION | Q.té | MATÉRIAU |
|------|-----------------|------|-----------------------|
| 1 | Support | 1 | Laiton nickelé CW617N |
| 2 | Anneau | 1 | Laiton nickelé CW617N |
| 3 | Bague élastique | 1 | Acier inox AISI 302 |
| 4 | Joint torique | 2 | EPDM |
| 5 | Joint torique | 1 | EPDM |