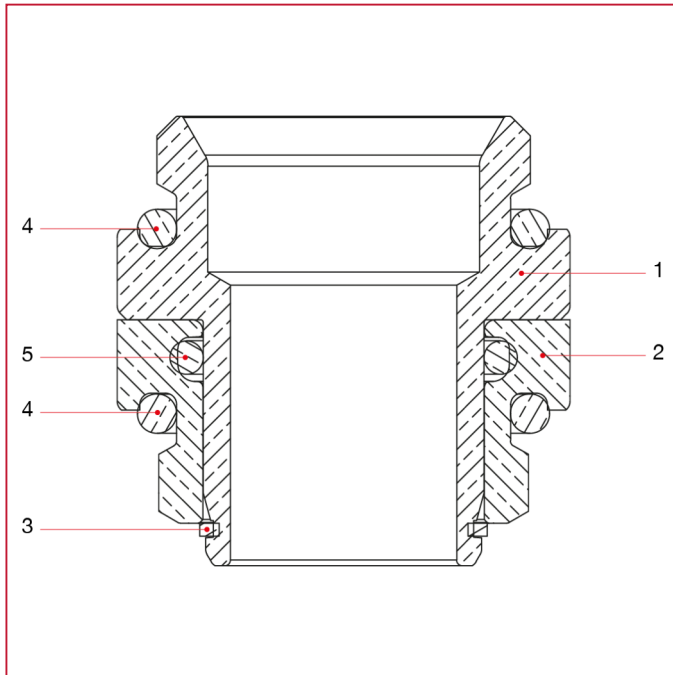




# ZUBEHÖRE FÜR VORMONTIERTE HEIZKREISVERTEILER

## 497 Zwischenstück Aussengewinde/Aussengewinde

### WERKSTOFFE



NUM.	BESCHREIBUNG	Qt	MATERIALIEN
1	Halter	1	Vernickeltes Messing CW617N
2	Ring	1	Vernickeltes Messing CW617N
3	Sicherungsring	1	Edelstahl AISI 302
4	O-Ring	2	EPDM
5	O-Ring	1	EPDM