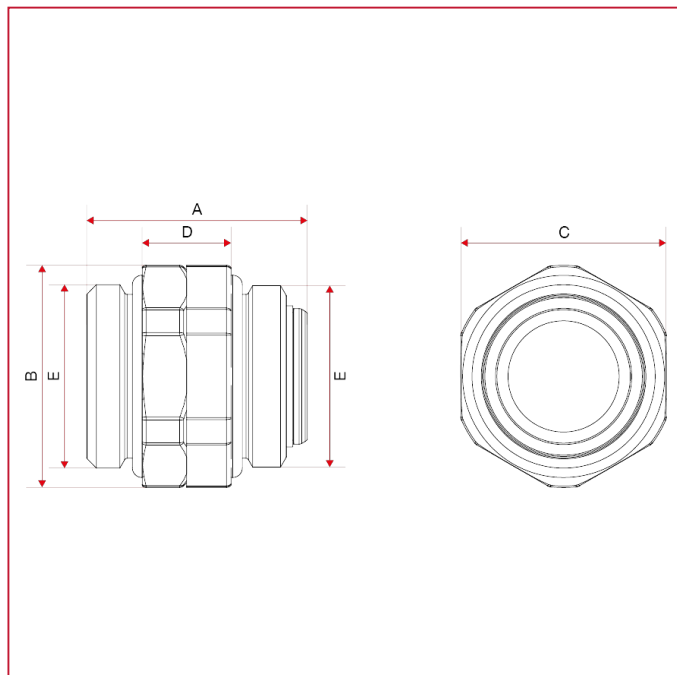




ПРИНАДЛЕЖНОСТИ ДЛЯ КОЛЛЕКТОРОВ

497 Соединение с наруж.рез./наружн. рез. регулируемое уплотнительным кольцом.

ГАБАРИТНЫЕ РАЗМЕРЫ



	1"
A	40
B	40
C	37
D	16
E	G 1"
Kg/cm ² bar	6
LBS - psi	87