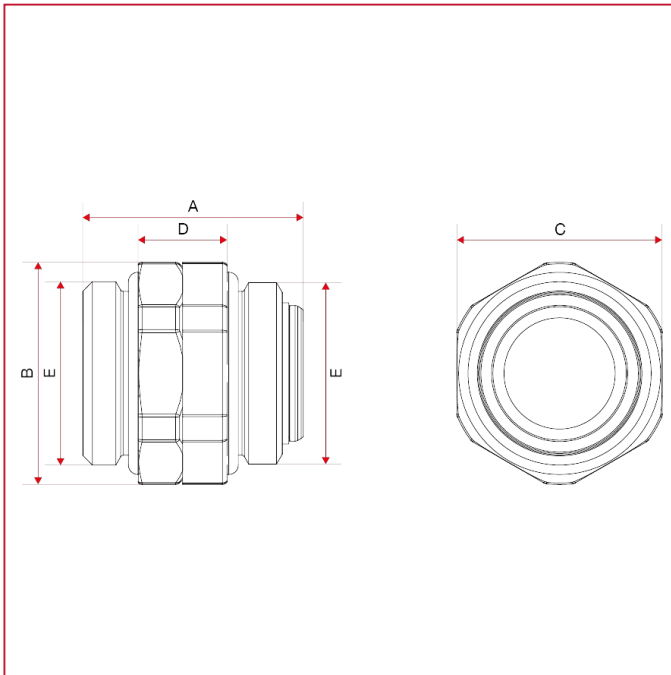




## ACCESSORI PER COLLETTORI

### 497 Raccordo maschio/maschio orientabile con o-ring

#### INGOMBRI



	1"
A	40
B	40
C	37
D	16
E	G 1"
Kg/cm <sup>2</sup> bar	6
LBS - psi	87