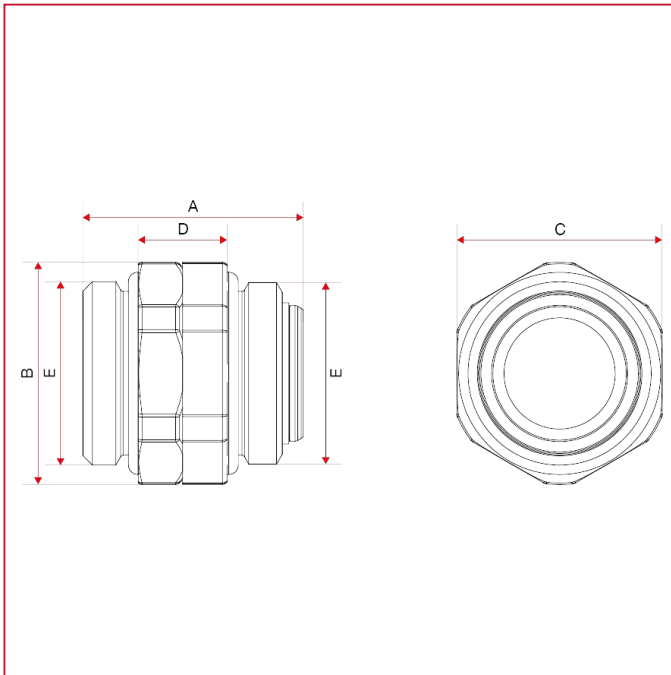




## ACCESORIOS PARA COLECTORES

### 497 Racor intermedio macho/macho orientable con junta torica

#### Dimensiones totales



	1"
A	40
B	40
C	37
D	16
E	G 1"
Kg/cm2 bar	6
LBS - psi	87