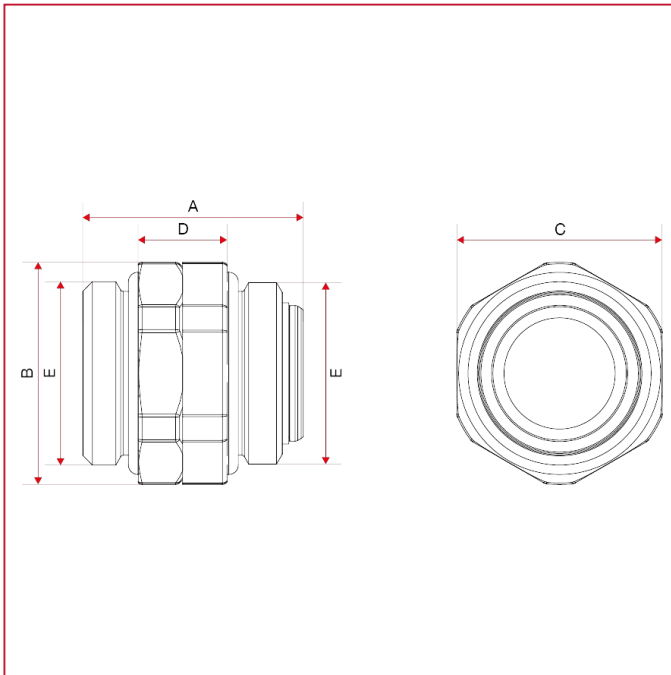




ZUBEHÖRE FÜR VORMONTIERTE HEIZKREISVERTEILER

497 Zwischenstück Aussengewinde/Aussengewinde

GESAMTABMESSUNGEN



	1"
A	40
B	40
C	37
D	16
E	G 1"
Kg/cm ² bar	6
LBS - psi	87