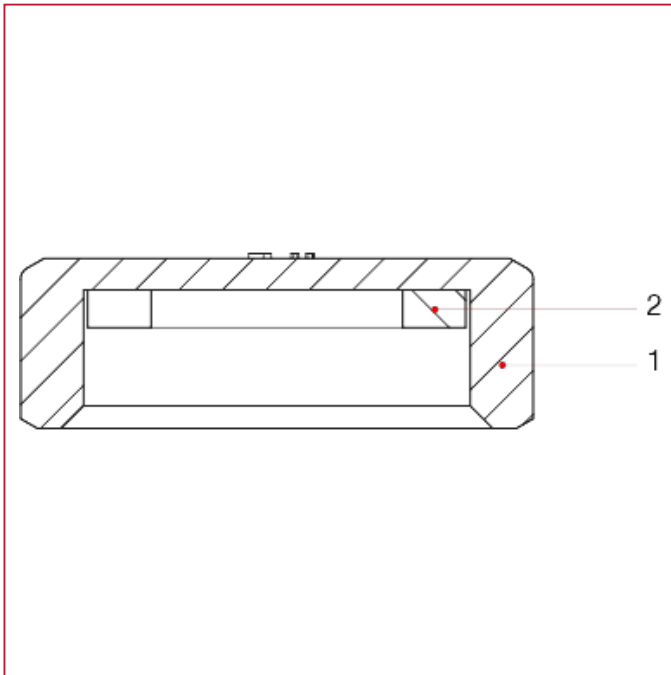




ZUBEHÖRE FÜR VORMONTIERTE HEIZKREISVERTEILER

496 Blindstopfen mit Innengewinde und Dichtung

WERKSTOFFE



NUM.	BESCHREIBUNG	Qt	MATERIALIEN
1	Kappe	1	Vernickeltes Messing CW617N
2	Dichtung	1	NBR