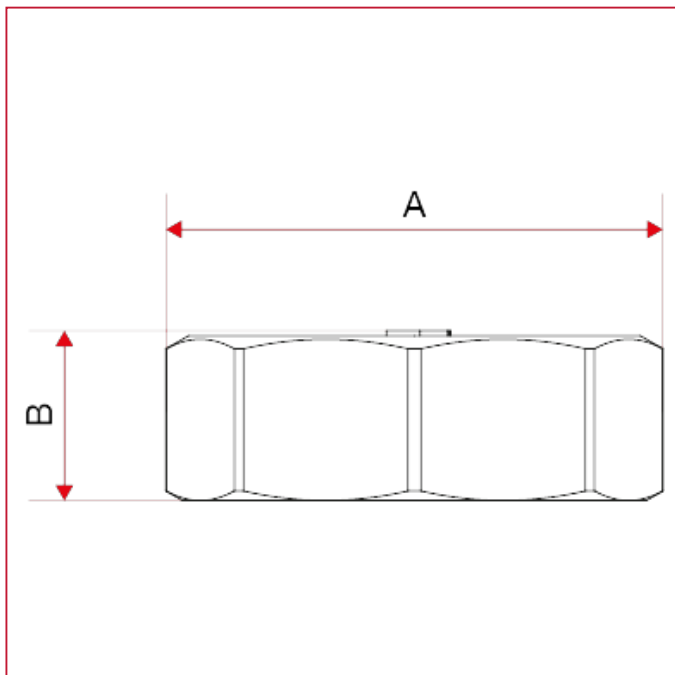




ACCESSORI PER COLLETTORI

496 Tappo cieco femmina con guarnizione

INGOMBRI



	1/2"	3/4"	1"
A	28	33,3	40,7
B	12,5	12,5	13,5
Kg/cm2 bar	10	10	10
LBS - psi	145	145	145