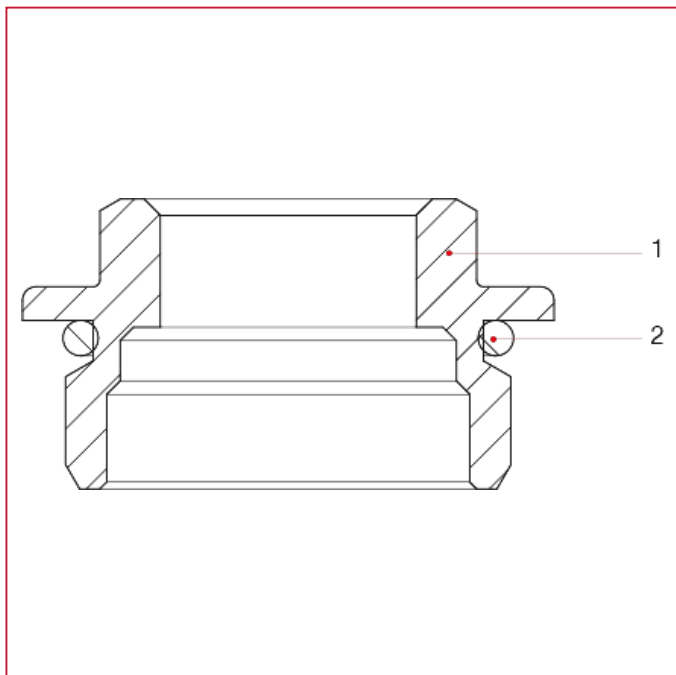




## ПРИНАДЛЕЖНОСТИ ДЛЯ КОЛЛЕКТОРОВ

### 495 Проходная пробка с уплотнительным кольцом

#### МАТЕРИАЛЫ



| N. | ОПИСАНИЕ              | КО<br>Л. | МАТЕРИАЛ                     |
|----|-----------------------|----------|------------------------------|
| 1  | Пробка                | 1        | Никелированная латунь CW617N |
| 2  | Уплотнительное кольцо | 1        | СКЭПТ                        |