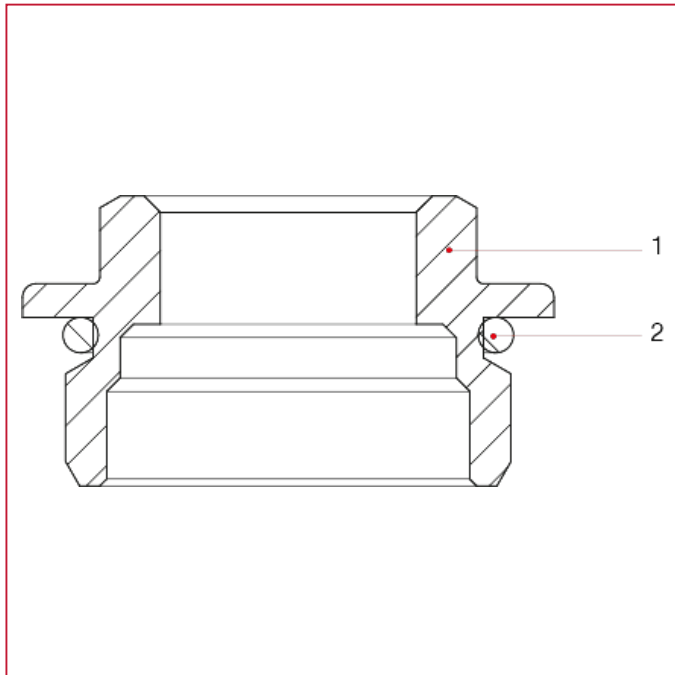




ACCESSORI PER COLLETTORI

495 Tappo forato maschio con o-ring

MATERIALI



POS.	DESCRIZIONE	N.	MATERIALE
1	Tappo	1	Ottone nichelato CW617N
2	O-ring	1	EPDM