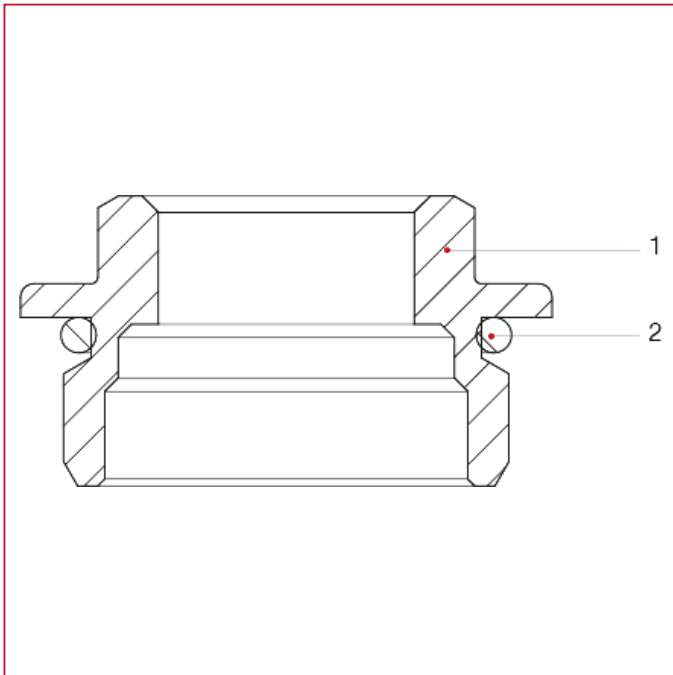




ACCESORIOS PARA COLECTORES

495 Tapón perforado macho con junta torica

MATERIALES



POS.	DESCRIPCIÓN	N.	MATERIAL
1	Tapón	1	Latón niquelado CW617N
2	Junta tórica	1	EPDM