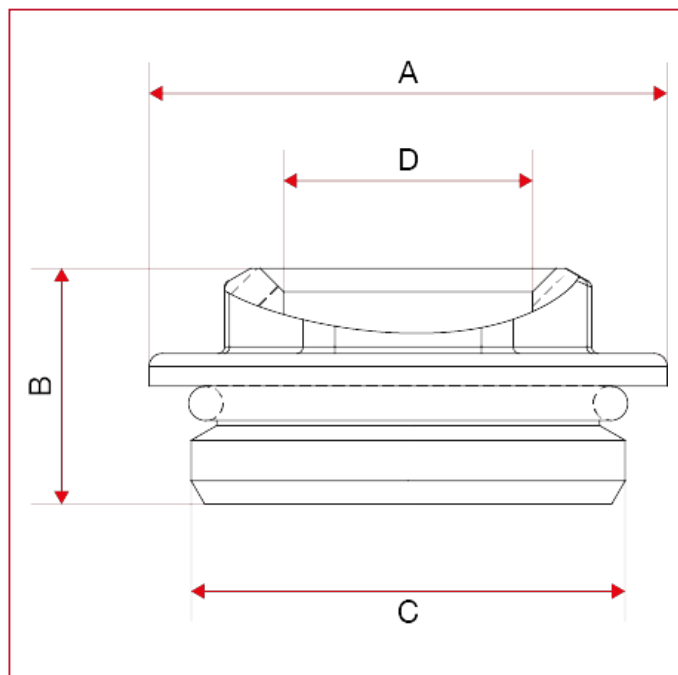




ПРИНАДЛЕЖНОСТИ ДЛЯ КОЛЛЕКТОРОВ

495 Проходная пробка с уплотнительным кольцом

ГАБАРИТНЫЕ РАЗМЕРЫ



| | 3/4"X3/8" | 3/4"X1/2" | 1"X3/8" | 1"X1/2" | 1"1/4X1/2" |
|------------|-----------|-----------|---------|---------|------------|
| A | 33 | 33 | 39,5 | 39,5 | 48 |
| B | 17 | 17 | 18 | 18 | 22,5 |
| C | 3/4" | 3/4" | 1" | 1" | 1"1/4 |
| D | 3/8" | 1/2" | 3/8" | 1/2" | 1/2" |
| Kg/cm2 bar | 10 | 10 | 10 | 10 | 10 |
| LBS - psi | 145 | 145 | 145 | 145 | 145 |