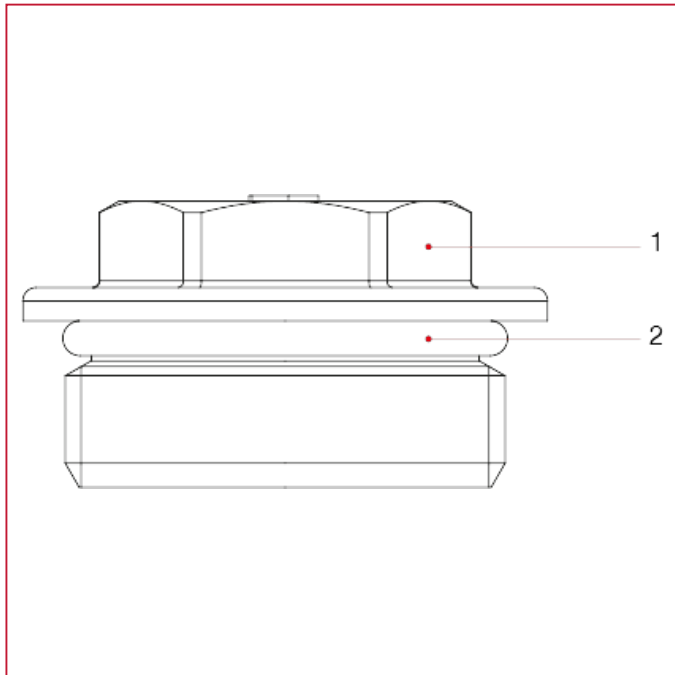




## 用于多层管、PEX 管、聚丁烯管和铜管的管件

### 494 带 O 型圈的外牙堵头

#### 材料



位置	产品说明	N.	材料
1	盖	1	黄铜镀镍 CW617N
2	O 型圈	1	EPDM