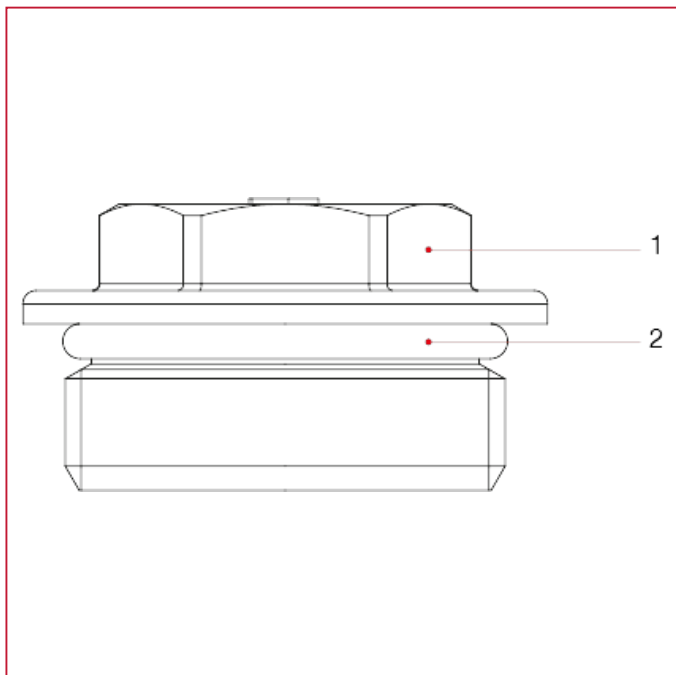




494 Пробка с уплотнительным кольцом

МАТЕРИАЛЫ



N.	ОПИСАНИЕ	КО Л.	МАТЕРИАЛ
1	Пробка	1	Никелированная латунь CW617N
2	Уплотнительное кольцо	1	СКЭПТ