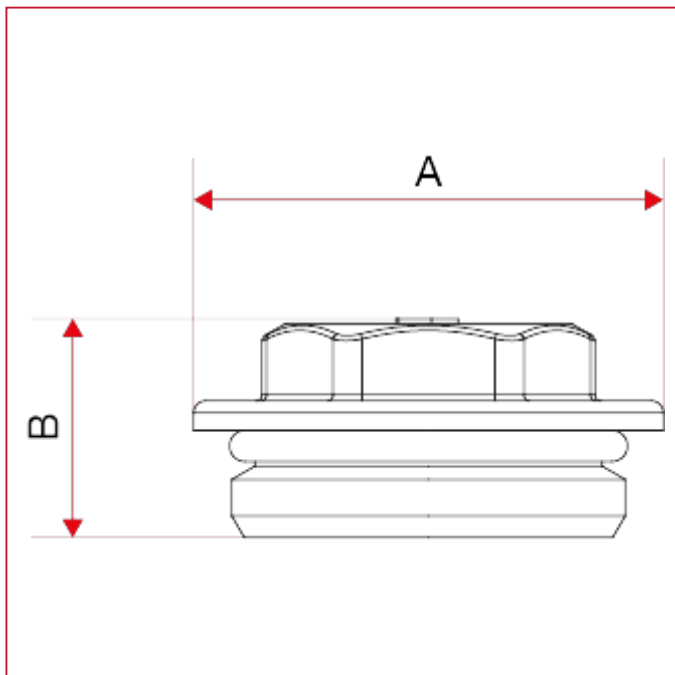




用于多层管、PEX 管、聚丁烯管和铜管的管件

494 带 O 型圈的外牙堵头

总尺寸



	3/8"	1/2"	3/4"	1"	1"1/4"
A	24	26	33	39,5	48
B	13	14,5	17	18	22,5
Kg/cm2 bar	10	10	10	10	10
LBS - psi	145	145	145	145	145