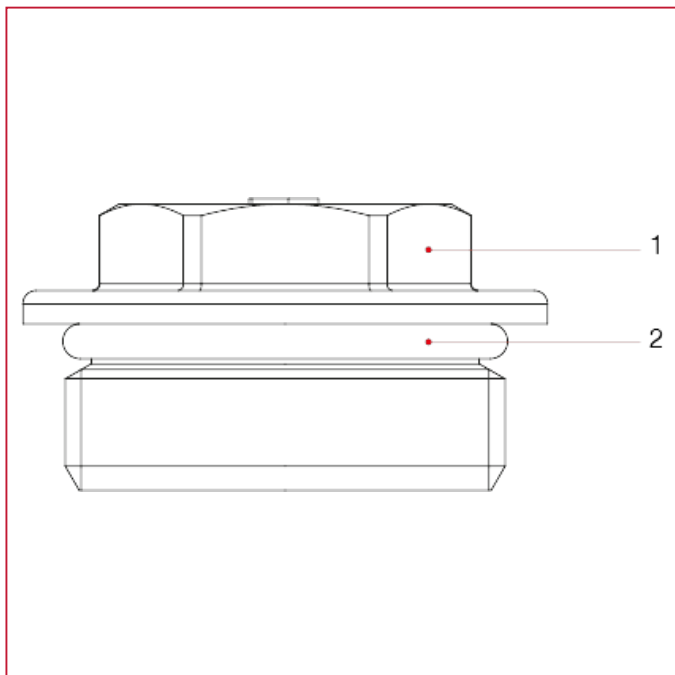




## ПРИНАДЛЕЖНОСТИ ДЛЯ КОЛЛЕКТОРОВ

### 494 Пробка с уплотнительным кольцом

#### МАТЕРИАЛЫ



№	ОПИСАНИЕ	КО Л.	МАТЕРИАЛ
1	Пробка	1	Никелированная латунь CW617N
2	Уплотнительное кольцо	1	СКЭПТ