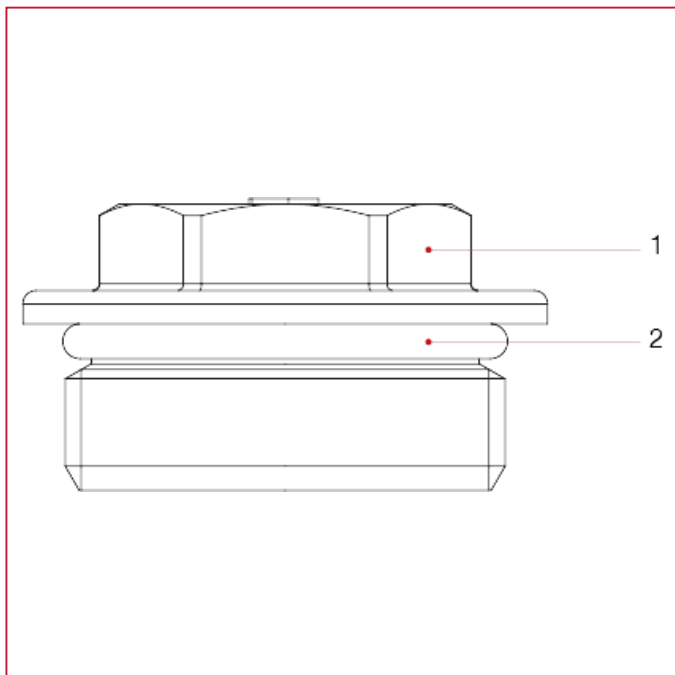




## ACCESORIOS PARA COLECTORES

### 494 Tapón ciego macho con junta torica

#### MATERIALES



POS.	DESCRIPCIÓN	N.	MATERIAL
1	Tapón	1	Latón niquelado CW617N
2	Junta tórica	1	EPDM