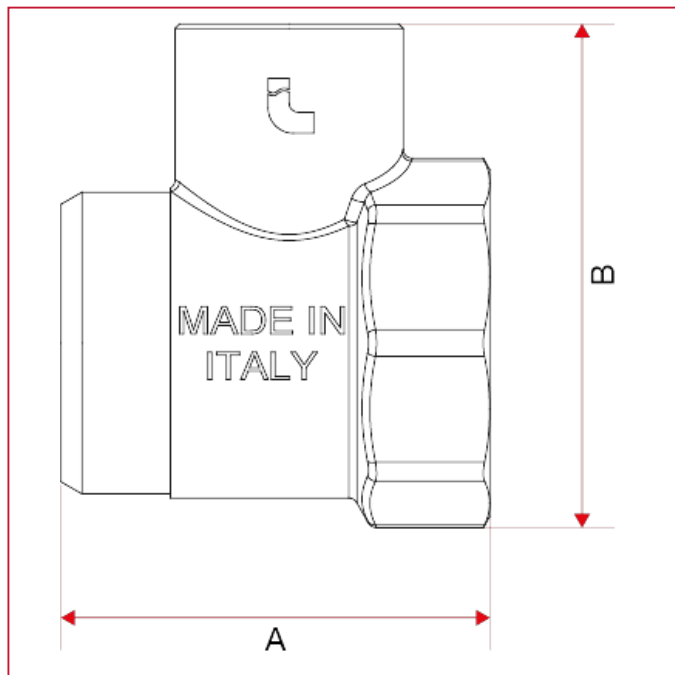




## ACCESORIOS PARA COLECTORES

### 492 Racor portatermómetro

#### Dimensiones totales



	1"
A	47
B	55,5
Kg/cm2 bar	10
LBS - psi	145