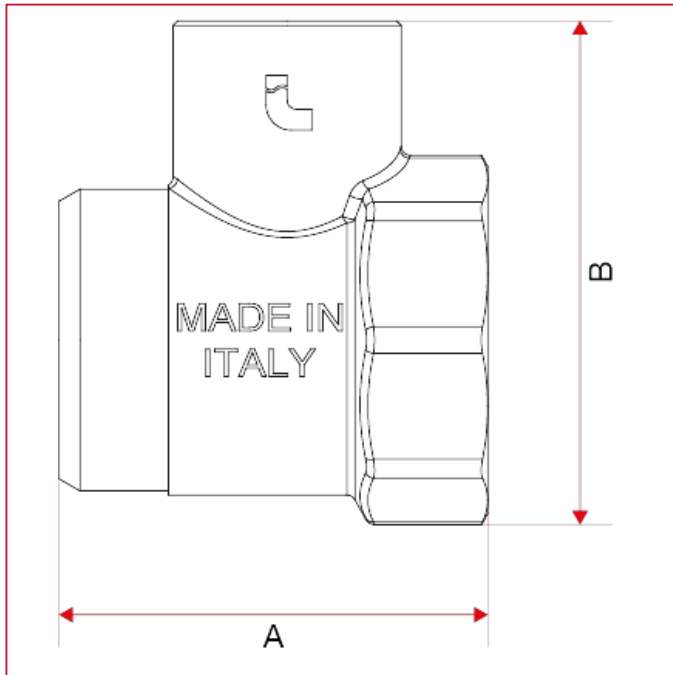




ZUBEHÖRE FÜR VORMONTIERTE HEIZKREISVERTEILER

492 Anschluss für Thermometer

GESAMTABMESSUNGEN



	1"
A	47
B	55,5
Kg/cm ² bar	10
LBS - psi	145