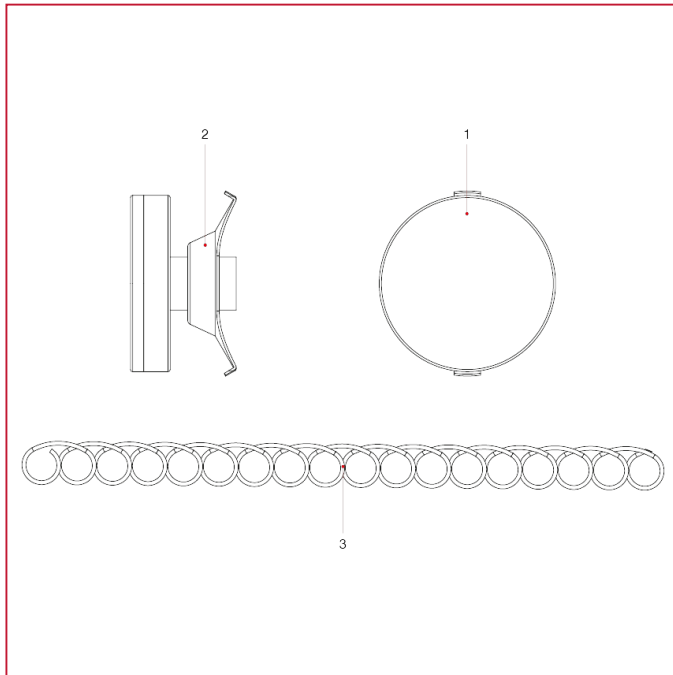




分水器配件

492N 表面温度计

材料



位置	产品说明	N.	材料
1	温度计	1	ABS
2	支架	1	不锈钢 AISI 304
3	弹簧	1	不锈钢 AISI 302