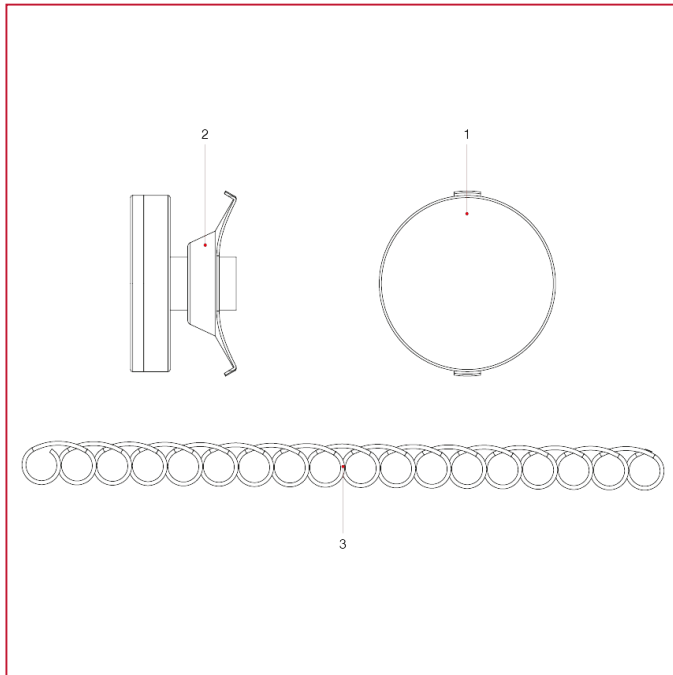




ACCESSORI PER COLLETTORI

492N Termometro a contatto

MATERIALI



POS.	DESCRIZIONE	N.	MATERIALE
1	Termometro	1	ABS
2	Staffa	1	Acciaio inox AISI 304
3	Molla	1	Acciaio inox AISI 302