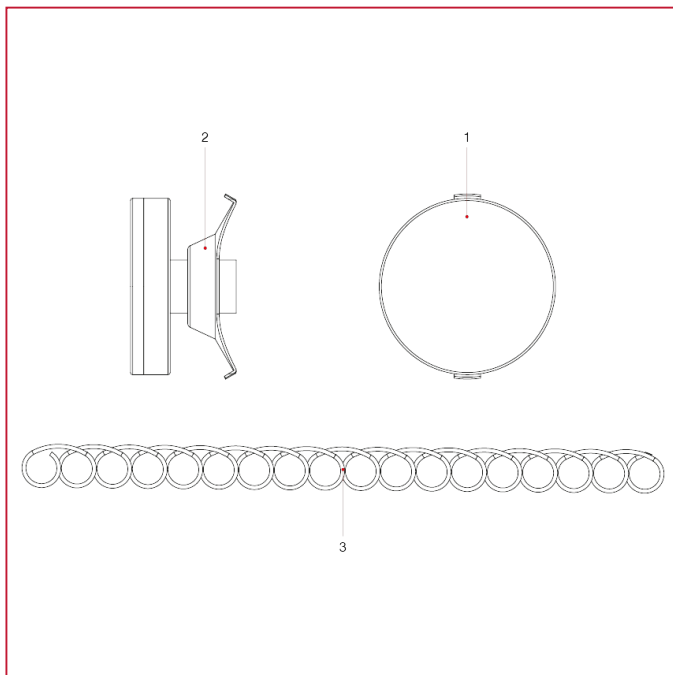




ACCESSOIRES POUR COLLECTEURS

492N Thermomètre à contact

MATÉRIAUX



POS.	DESCRIPTION	Q.té	MATÉRIAU
1	Thermomètre	1	ABS
2	Étrier	1	Acier inox AISI 304
3	Ressort	1	Acier inox AISI 302