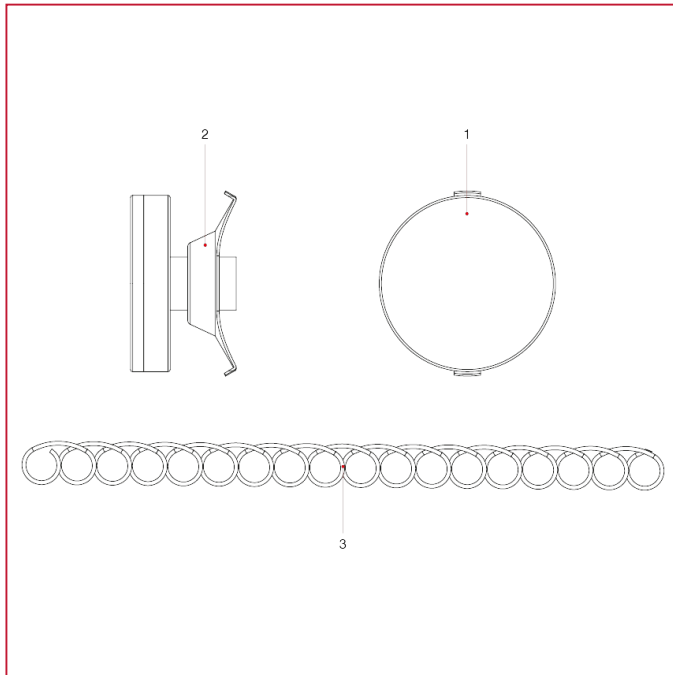




ACCESORIOS PARA COLECTORES

492N Termómetro de contacto

MATERIALES



POS.	DESCRIPCIÓN	N.	MATERIAL
1	Termómetro	1	ABS
2	Brida	1	Acero inoxidable AISI 304
3	Muelle	1	Acero inoxidable AISI 302