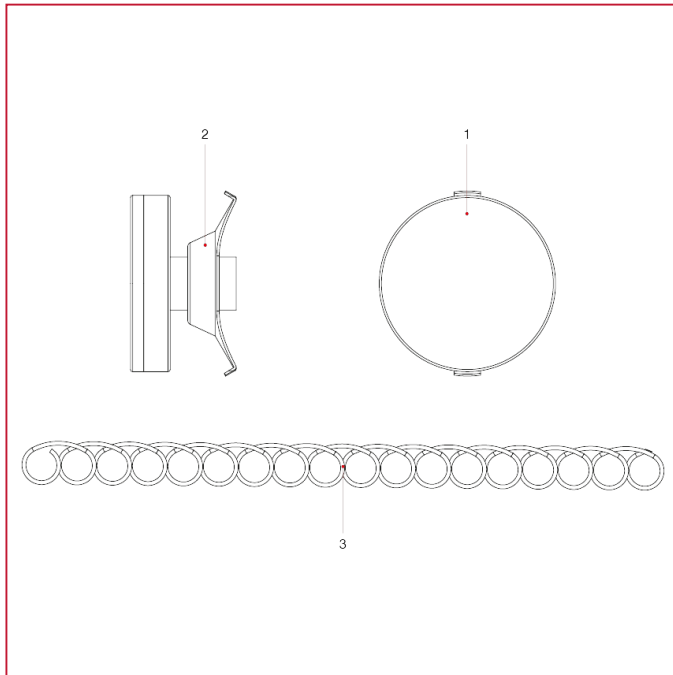




# ZUBEHÖRE FÜR VORMONTIERTE HEIZKREISVERTEILER

## 492N Temperaturfühler

### WERKSTOFFE



NUM.	BESCHREIBUNG	Qt	MATERIALIEN
1	Thermometer	1	ABS
2	Halterung	1	Edelstahl AISI 304
3	Feder	1	Edelstahl AISI 302