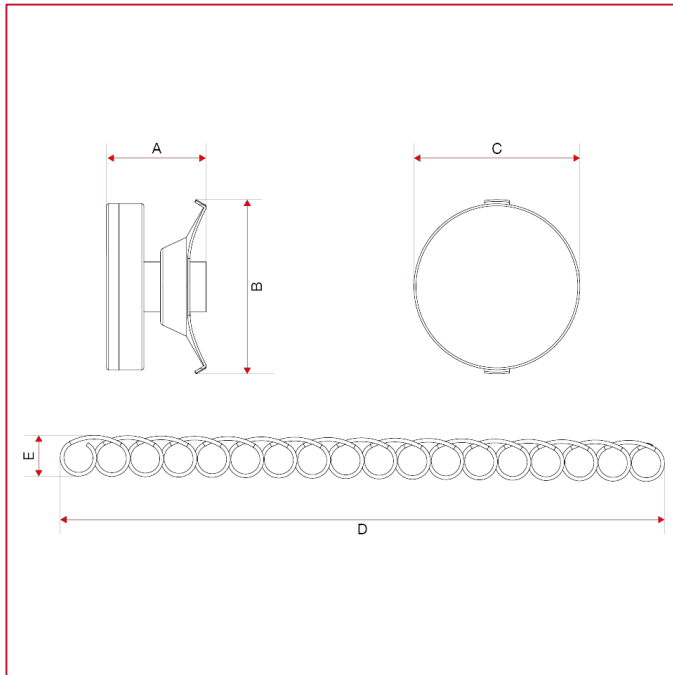




ZUBEHÖRE FÜR VORMONTIERTE HEIZKREISVERTEILER

492N Temperaturfühler

GESAMTABMESSUNGEN



A	19,5
B	42
C	40,5
D	125
E	10,5