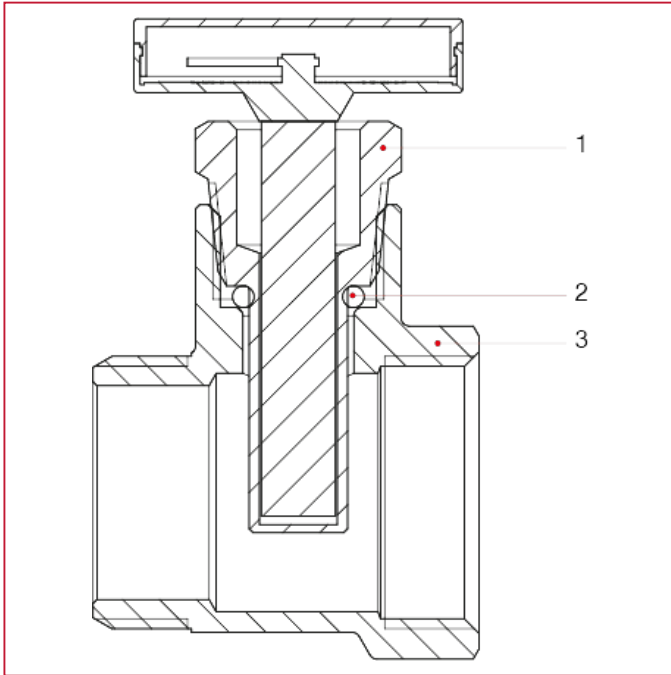




## ACCESSORI PER COLLETTORI

### 492C Raccordo portatermometro completo di termometro

#### MATERIALI



POS.	DESCRIZIONE	N.	MATERIALE
1	Termometro	1	Ottone CW614N
2	O-ring	1	NBR
3	Corpo	1	Ottone nichelato CW617N