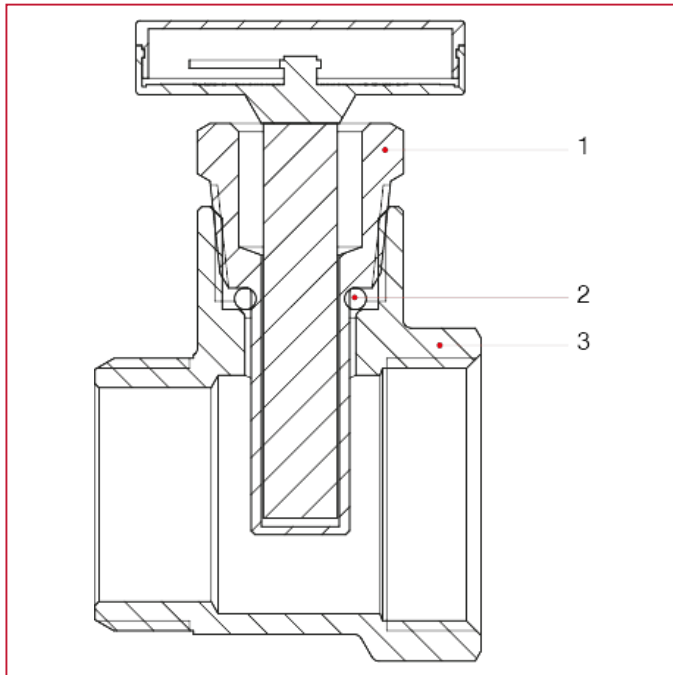




ACCESSOIRES POUR COLLECTEURS

492C Raccord porte-thermomètre avec thermomètre

MATÉRIAUX



POS.	DESCRIPTION	Q.té	MATÉRIAU
1	Thermomètre	1	Laiton CW614N
2	Joint torique	1	NBR
3	Corps	1	Laiton nickelé CW617N