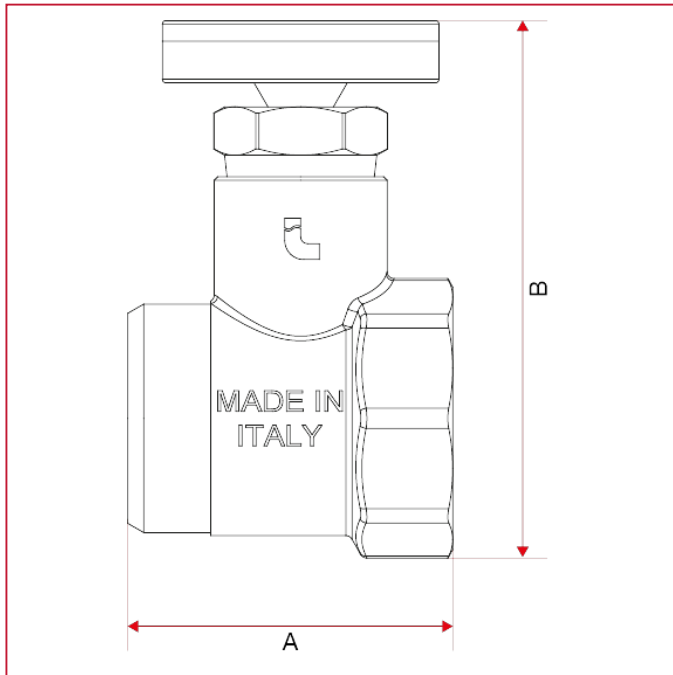




ZUBEHÖRE FÜR VORMONTIERTE HEIZKREISVERTEILER

492C Thermometeranschluss mit Thermometer

GESAMTABMESSUNGEN



	1"
A	47
B	78
Kg/cm ² bar	10
LBS - psi	145