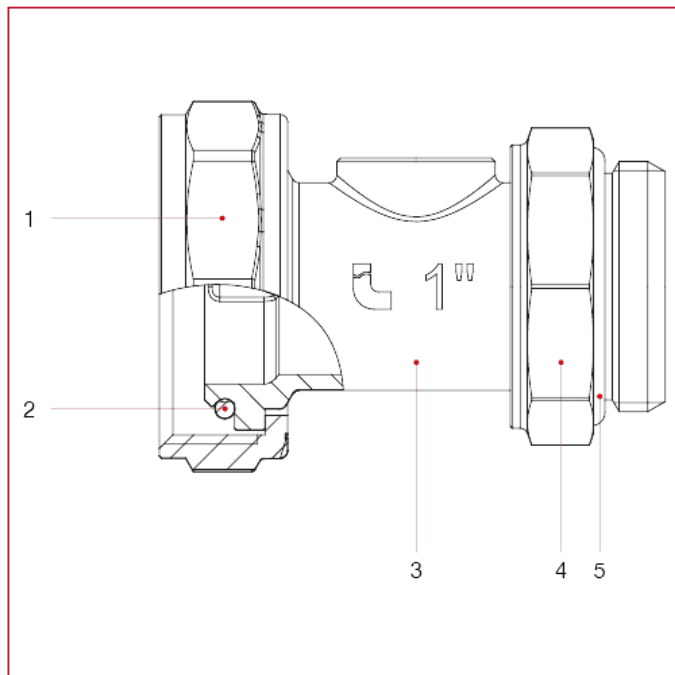




ACCESSOIRES POUR COLLECTEURS

492B Raccord porte-thermomètre orientable

MATÉRIAUX taille 1"

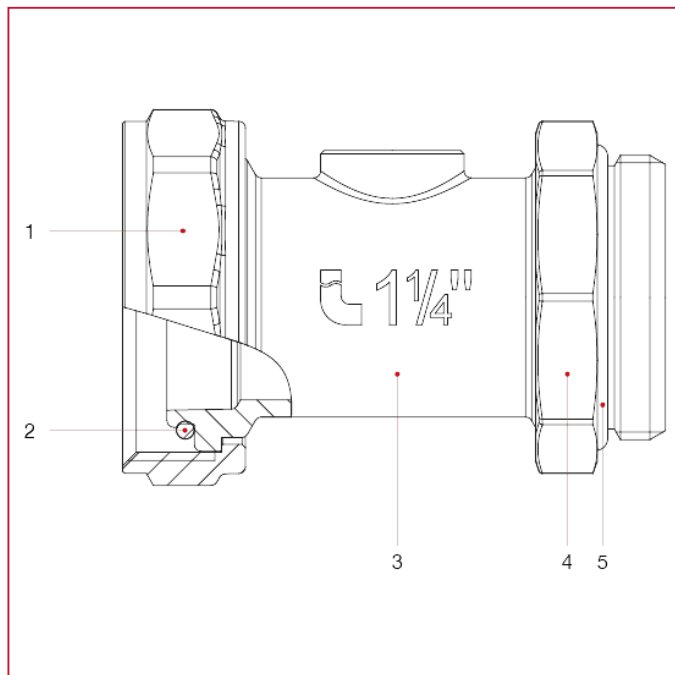


POS.	DESCRIPTION	Q.té	MATÉRIAU
1	Écrou	1	Laiton nickelé CW617N
2	Joint torique	1	NBR
3	Raccord porte-thermomètre	1	Laiton nickelé CW617N
4	Écrou	1	Laiton nickelé CW617N
5	Joint torique	1	NBR



ACCESSOIRES POUR COLLECTEURS

MATÉRIAUX taille 1"1/4



POS.	DESCRIPTION	Q.té	MATÉRIAU
1	Écrou	1	Laiton nickelé CW617N
2	Joint torique	1	NBR
3	Raccord porte-thermomètre	1	Laiton nickelé CW617N
4	Écrou	1	Laiton nickelé CW617N
5	Joint torique	1	NBR