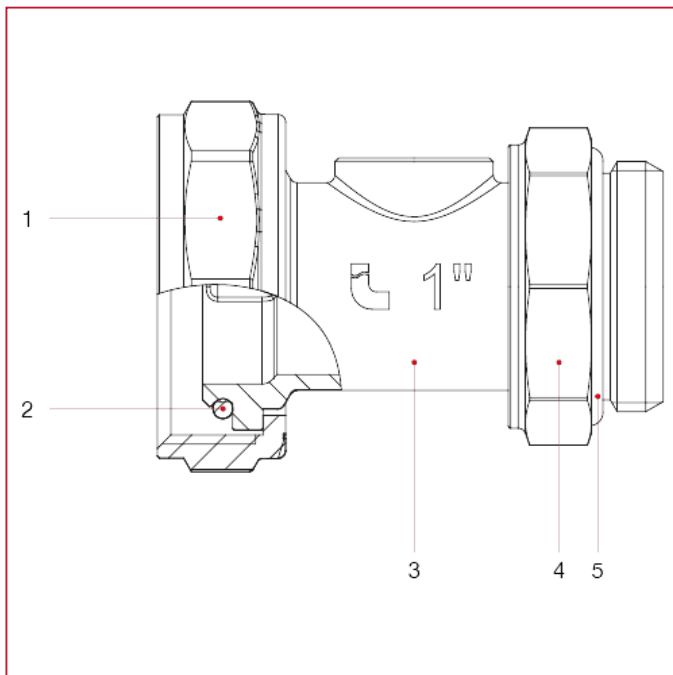




ZUBEHÖRE FÜR VORMONTIERTE HEIZKREISVERTEILER

492B Drehbarer Thermometeranschluss

WERKSTOFFE Größe 1"

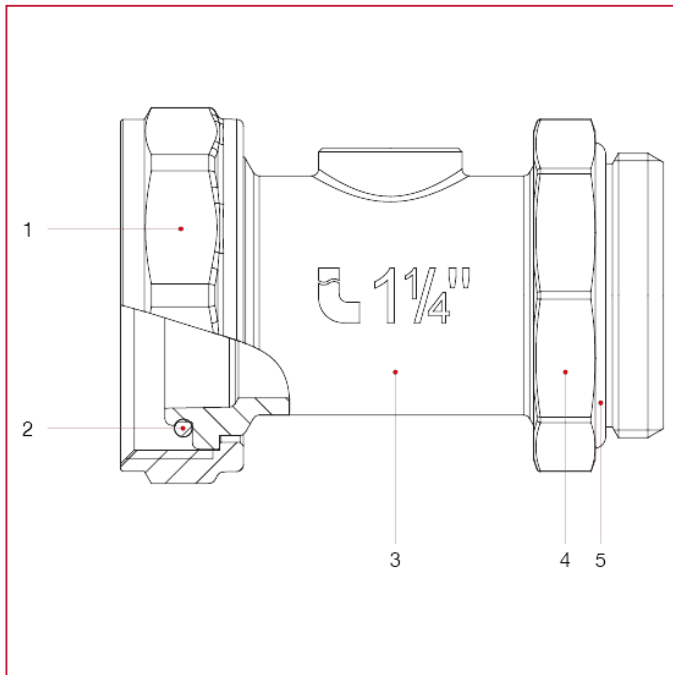


NUM.	BESCHREIBUNG	Qt	MATERIALIEN
1	Mutter	1	Vernickeltes Messing CW617N
2	O-Ring	1	NBR
3	Thermometeranschluss	1	Vernickeltes Messing CW617N
4	Mutter	1	Vernickeltes Messing CW617N
5	O-Ring	1	NBR



ZUBEHÖRE FÜR VORMONTIERTE HEIZKREISVERTEILER

WERKSTOFFE Größe 1"1/4



NUM.	BESCHREIBUNG	Qt	MATERIALIEN
1	Mutter	1	Vernickeltes Messing CW617N
2	O-Ring	1	NBR
3	Thermometeranschluss	1	Vernickeltes Messing CW617N
4	Mutter	1	Vernickeltes Messing CW617N
5	O-Ring	1	NBR