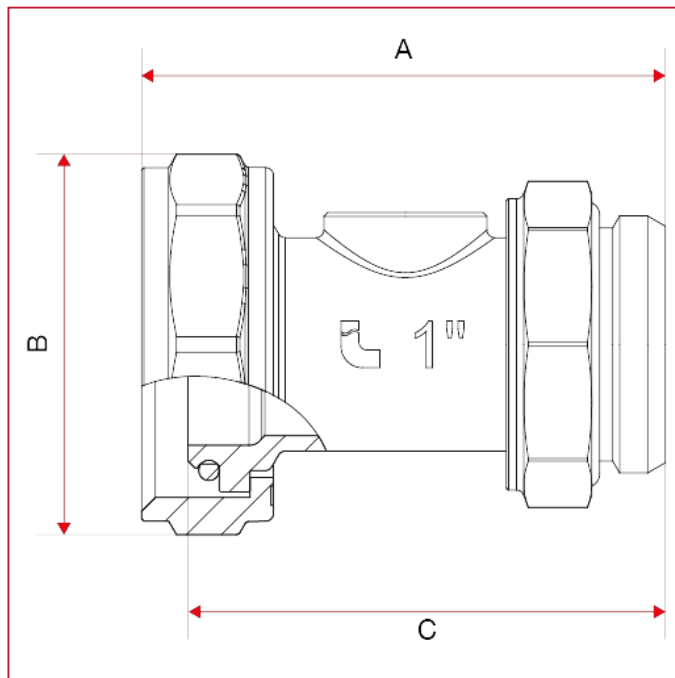




# ZUBEHÖRE FÜR VORMONTIERTE HEIZKREISVERTEILER

## 492B Drehbarer Thermometeranschluss

### GESAMTABMESSUNGEN



	1"	1"1/4
A	67,5	79,5
B	49	55
C	61,5	73
Kg/cm <sup>2</sup> bar	10	10
LBS - psi	145	145