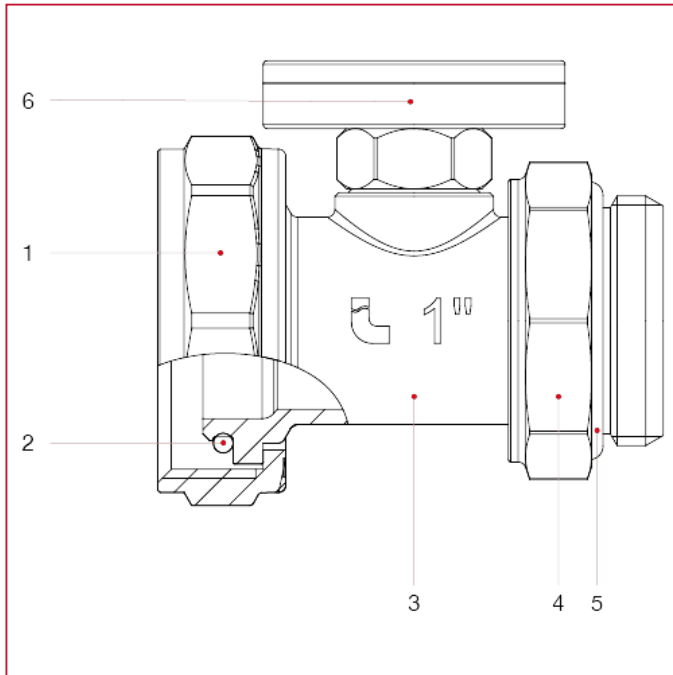




ACCESORIOS PARA COLECTORES

492BC Racor portatermómetro orientable con termómetro

MATERIALES medida 1"

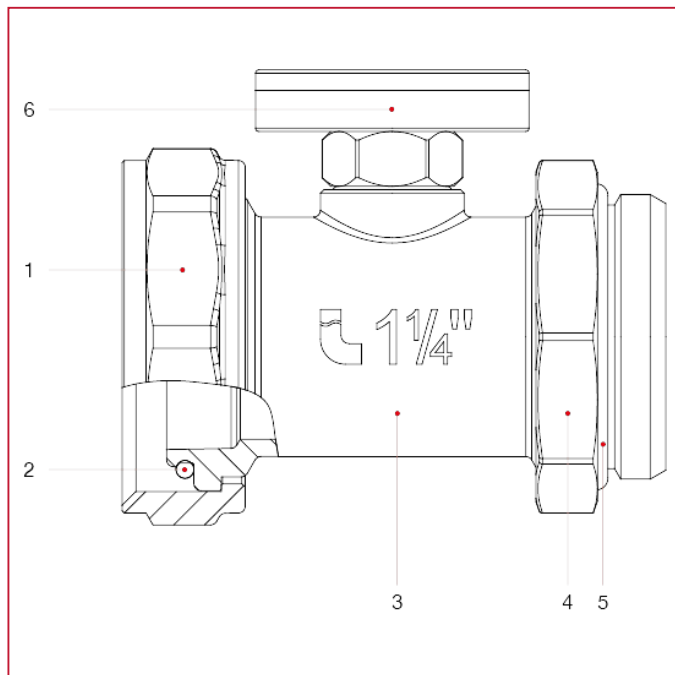


POS.	DESCRIPCIÓN	N.	MATERIAL
1	Tuerca	1	Latón niquelado CW617N
2	Junta tórica	1	NBR
3	Racor para termómetro	1	Latón niquelado CW617N
4	Tuerca	1	Latón niquelado CW617N
5	Junta tórica	1	NBR
6	Termómetro	1	Latón CW614N



ACCESORIOS PARA COLECTORES

MATERIALES medida 1"1/4



POS.	DESCRIPCIÓN	N.	MATERIAL
1	Tuerca	1	Latón niquelado CW617N
2	Junta tórica	1	NBR
3	Racor para termómetro	1	Latón niquelado CW617N
4	Tuerca	1	Latón niquelado CW617N
5	Junta tórica	1	NBR
6	Termómetro	1	Latón CW614N