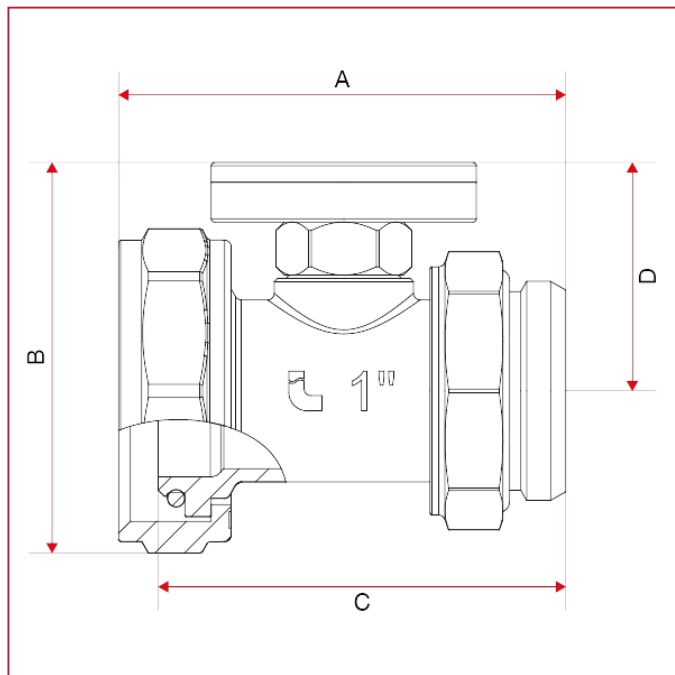




ZUBEHÖRE FÜR VORMONTIERTE HEIZKREISVERTEILER

492BC Drehbarer Thermometerstutzen mit Thermometer

GESAMTABMESSUNGEN



| | 1" | 1"1/4 |
|------------------------|------|-------|
| A | 67,5 | 79,5 |
| B | 49 | 55 |
| C | 61,5 | 73 |
| D | 34,5 | 39 |
| Kg/cm ² bar | 10 | 10 |
| LBS - psi | 145 | 145 |