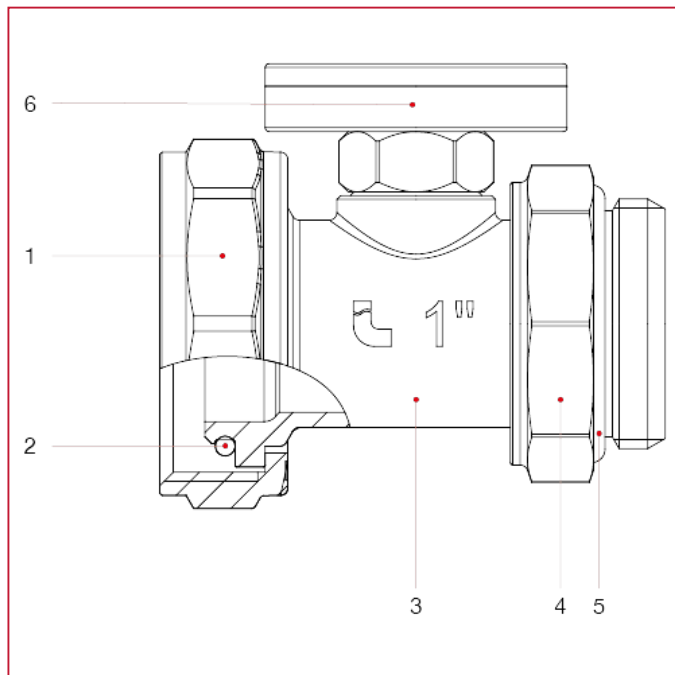




VALVOLE A SFERA PASSAGGIO TOTALE IDEAL

492BC Bocchettone portatermometro orientabile con termometro

MATERIALI misura 1"

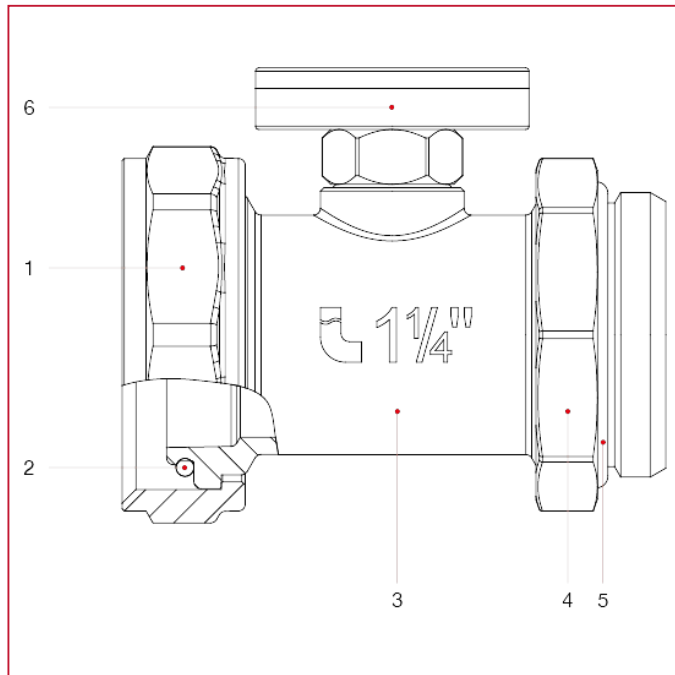


POS.	DESCRIZIONE	N.	MATERIALE
1	Dado	1	Ottone nichelato CW617N
2	O-ring	1	NBR
3	Raccordo portatermometro	1	Ottone nichelato CW617N
4	Dado	1	Ottone nichelato CW617N
5	O-ring	1	NBR
6	Termometro	1	Ottone CW614N



VALVOLE A SFERA PASSAGGIO TOTALE IDEAL

MATERIALI misura 1"1/4



POS.	DESCRIZIONE	N.	MATERIALE
1	Dado	1	Ottone nichelato CW617N
2	O-ring	1	NBR
3	Raccordo portatermometro	1	Ottone nichelato CW617N
4	Dado	1	Ottone nichelato CW617N
5	O-ring	1	NBR
6	Termometro	1	Ottone CW614N