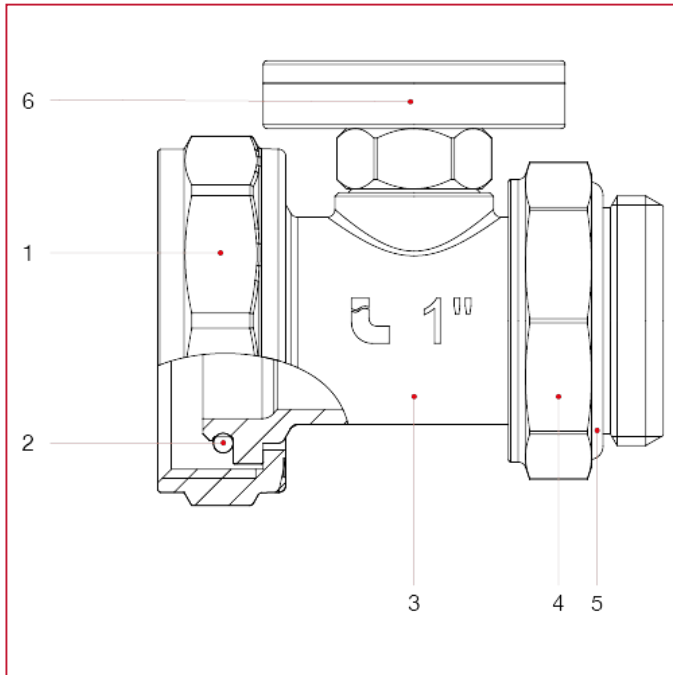




# VÁLVULAS DE ESFERA PASO TOTAL IDEAL

## 492BC Racor portatermómetro orientable con termómetro

### MATERIALES medida 1"

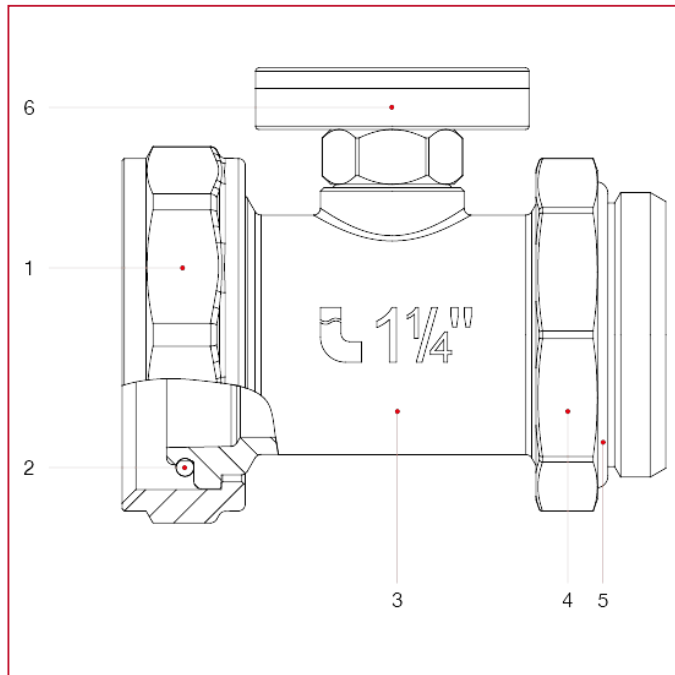


POS.	DESCRIPCIÓN	N.	MATERIAL
1	Tuerca	1	Latón niquelado CW617N
2	Junta tórica	1	NBR
3	Racor para termómetro	1	Latón niquelado CW617N
4	Tuerca	1	Latón niquelado CW617N
5	Junta tórica	1	NBR
6	Termómetro	1	Latón CW614N



# VÁLVULAS DE ESFERA PASO TOTAL IDEAL

## MATERIALES medida 1"1/4



POS.	DESCRIPCIÓN	N.	MATERIAL
1	Tuerca	1	Latón niquelado CW617N
2	Junta tórica	1	NBR
3	Racor para termómetro	1	Latón niquelado CW617N
4	Tuerca	1	Latón niquelado CW617N
5	Junta tórica	1	NBR
6	Termómetro	1	Latón CW614N